

## ELECTRIC-HEATED FRYERS

Special for carp, chickens and more. Whit device for melting fats.

### FRIGGITRICI ELETTRICHE

Speciali per carpe, polli, e altro. Con dispositivo di scioglimento grassi.

### ELEKTRO-FRITEUSE

Speziell für karpfen, hühner und mehr. Mit schmelzfett vorrichtung.

### FRITEUSES ELECTRIQUES

Spécial pour la carpe, poulets et plus. Avec dispositif pour la fusion des graisses.

**MERCURY**

MERCURY srl  
Mareno di Piave (TV) Italy  
Via Galilei, 67  
Tel +39 0438 460070



### mod. FRC-10

V 400-3N  
W 3340 MIN  
W 10000 MAX  
cm 55,5 x 45,5 x H 34,0 / 38,5  
Kg 22,7

#### PACKAGING DETAIL

##### DATI IMBALLO

cm 67,0 x 60,0 x H 55,0  
m<sup>3</sup> 0,22  
Kg 29,6

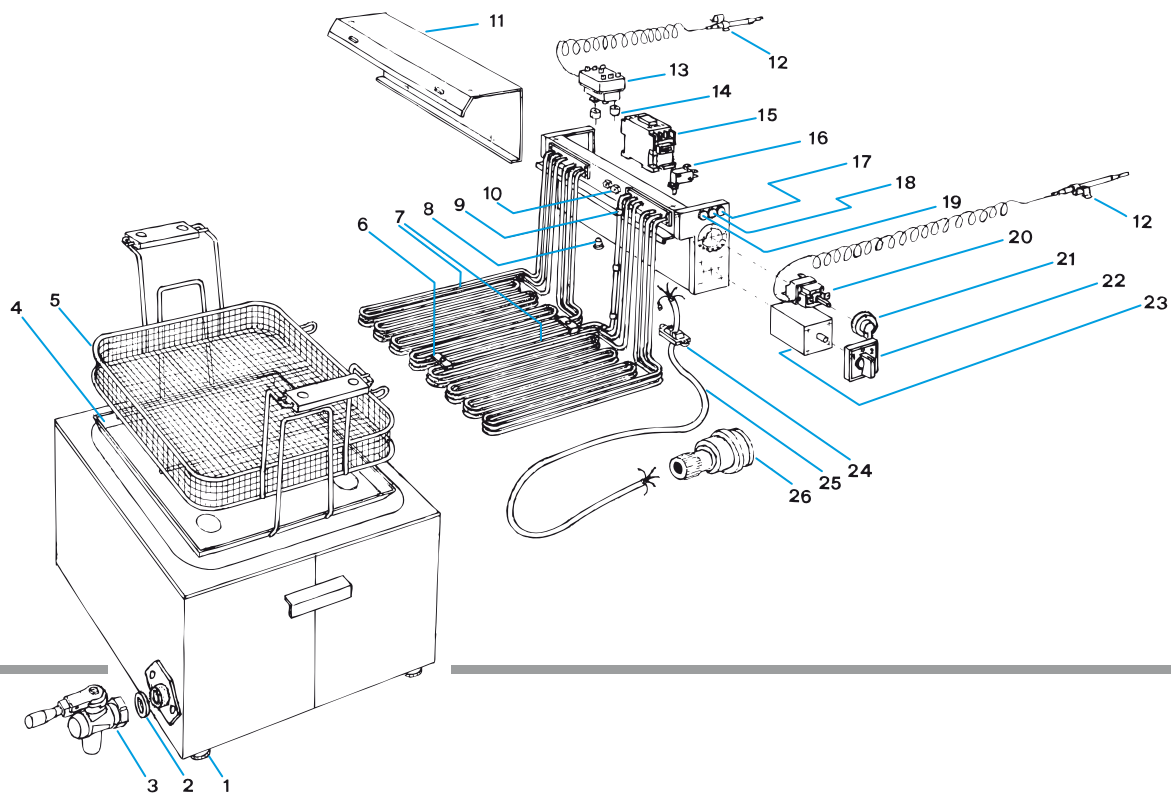
### mod. FRC-15

V 400-3N  
W 5000 MIN  
W 15000 MAX  
cm 55,5 x 45,5 x H 34,0 / 38,5  
Kg 24,8

#### PACKAGING DETAIL

##### DATI IMBALLO

cm 67,0 x 60,0 x H 55,0  
m<sup>3</sup> 0,22  
Kg 31,7



N°	DESCRIZIONE	BESCHREIBUNG	DESCRIPTION	DESCRIPTION	TYP-FRC	N COD.
1	Piedino regolabile ø 25x M8	Höhenverstellbarer Fuß	Adjustable foot ø 25 x M8	Pied Réglable	FRC-10/15	03.1.0912.0
2	Guarnizione	Dichtung	Gasket	Joint	FRC-10/15	03.6.0607.0
3	Rubinetto olio 3/4"	Fettablasshahn 3/4"	Oil tap 3/4"	Robinet de vidange 3/4"	FRC-10/15	03.1.2408.0
4	Vassoio	Panadeeinsatz	Tray	Plaque	FRC-10/15	04.1.4712.0
5	Cestello	Korb	Basket	Panier	FRC-10/15	03.1.2410.0
6	Staffa resistenza elettrica	Fixierklammer Heizkörper	Bracket for heating element	Crochet pour résistance électrique	FRC-10/15	04.4.6434.0
7	Resistenza elettrica W 5010	Heizkörper W 5010	Heating element W5010	Résistance électrique W5010	FRC-10	03.7.5034.0
	Resistenza elettrica W 7500	Heizkörper W 7500	Heating element W7500	Résistance électrique W7500	FRC-15	03.7.5035.0
8	Tappo 7 nero	Abdeckkappe Schwarz	Black cap	Bouchon noir	FRC-10/15	03.6.0606.0
9	Molla fermacapillare	Haltefeder Kapillarrohre	Lock capillary clip	Ressort pour blocage capillaire	FRC-10/15	03.3.3514.0
10	KIT passacapillare	KIT Kapillarrohrdurchführung	KIT capillary passage	KIT passage capillaire	FRC-10/15	03.3.2120.0
11	Coperchio	Deckel	Lid	Couvercle	FRC-10/15	04.1.4715.0
12	Molla fissabulbo	Haltefeder Thermostatfühler	Spring probe clamp	Ressort fixation sonde	FRC-10/15	03.3.3513.0
13	Termostato sicurezza	Sicherheitsthermostat	Safety Thermostat	Thermostat de Sécurité	FRC-10/15	03.7.3973.0
14	Distanziale	Distanzstück	Spacer	Entretoise	FRC-10/15	03.6.1435.0
15	Contattore 20A	Schalterschütz 20A	Contactor 20A	Contacteur 20A	FRC-10	03.7.3970.0
	Contattore 32A	Schalterschütz 32A	Contactor 32A	Contacteur 32A	FRC-15	03.7.3971.0
16	Microinterruttore	Endschalter	Microswitch	Microcontact	FRC-10/15	03.7.3966.0
17	Spia rossa	Kontrollleuchte rot	Red pilot lamp	Lampe Témoin rouge	FRC-10/15	03.7.4501.0
18	Spia arancione	Kontrollleuchte orange	Orange pilot lamp	Lampe Témoin orange	FRC-10/15	03.7.4503.0
19	Spia verde	Kontrollleuchte grün	Green pilot lamp	Lampe Témoin vert	FRC-10/15	03.7.4502.0
20	Termostato 95/182°C	Regelthermostat 95/182°C	Thermostat 95/182°C	Thermostat 95/182°C	FRC-10/15	03.7.3972.0
21	Manopola 39	Schaltergriff 39	Knob 39	Bouton 39	FRC-10/15	03.1.1851.0
22	KIT commutatore 1 - 0 - 2	KIT Schalterpaneel 1 - 0 - 2	KIT Commutator 1 - 0 - 2	KIT Commutateur 1 - 0 - 2	FRC-10/15	03.7.3969.0
23	Commutatore 16/20A	Schalter 16/20A	Commutator 16/20A	Commutateur 16/20A	FRC-10	03.7.3967.0
	Commutatore 25A	Schalter 25A	Commutator 25A	Commutateur 25A	FRC-15	03.7.3968.0
24	Fermacavo	Kabeldurchführung	Cable Clamp	Fixation câble	FRC-10/15	03.7.3310.0
25	Cavo alimentazione 5x1,5	Anschlusskabel 5x1,5	Power Cable 5x1,5	Câble d'alimentation 5x1,5	FRC-10	03.7.2448.0
	Cavo alimentazione 5x2,5	Anschlusskabel 5x2,5	Power Cable 5x2,5	Câble d'alimentation 5x2,5	FRC-15	03.7.2449.0
26	Spina trifase 16A	Stecker 16A-3-phasig	Plug 3-phase 16A	Fiche-3 phase 16A	FRC-10	03.7.2450.0
	Spina trifase 32A	Stecker 32A-3-phasig	Plug 3-phase 32A	Fiche 3 phase 32A	FRC-15	03.7.2451.0
6 ÷ 26	Gruppo Resistenza Elettrica	Electric Resistance Group	Elektrische Widerstandsgruppe	Groupe de résistance électrique	FRC-10	03.0.0694.0
6 ÷ 26	Gruppo Resistenza Elettrica	Electric Resistance Group	Elektrische Widerstandsgruppe	Groupe de résistance électrique	FRC-15	03.0.0695.0